



atmos[®]
We create Atmosphere

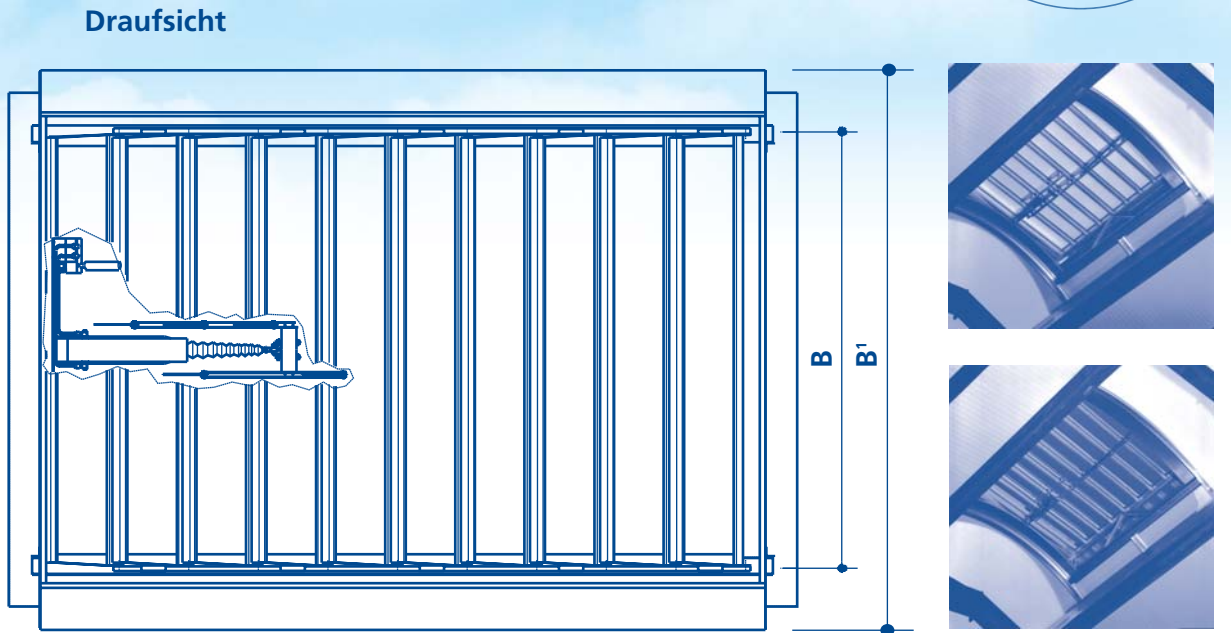
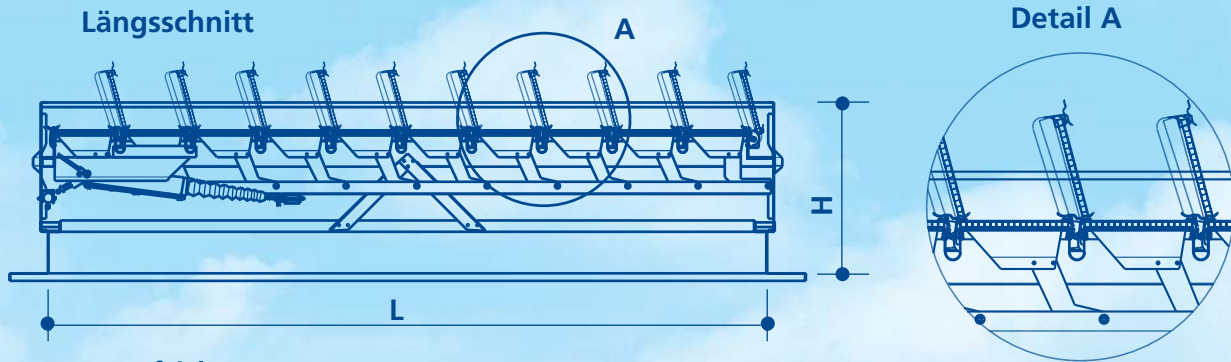
NKV – RT Mehrzweckentlüfter

mit regengeschützten Seitenklappen
nach DIN 18232



- Energiefreie, natürliche Lüftung
- Brandlüftung / RWA
(Rauch- und Wärmeabzug)
- Lüftung auch bei Niederschlag
- Geringe Leckluftverluste
- Tageslichtversorgung
- Geeignet für Isolierglaslamellen

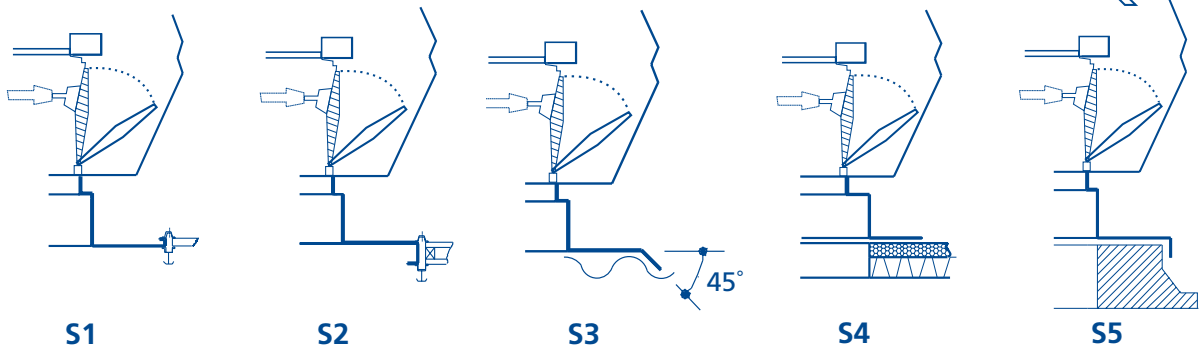
TECHNISCHE DATEN



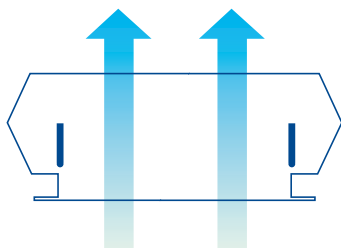
Modell 150 : $B' = B + 380 \text{ mm}$

Modell 300 : $B' = B + 630 \text{ mm}$

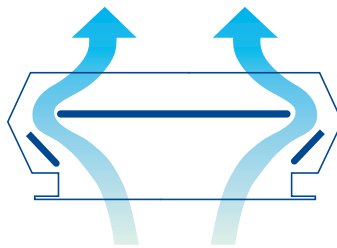
Montageflanschausführungen



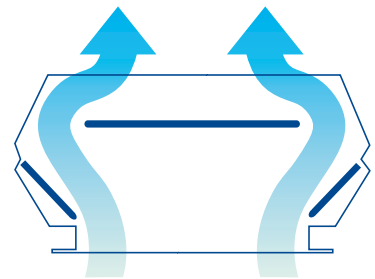
● Auf Anfrage kann auch ein konischer Montagefuß geliefert werden



**Tägliche Lüftung
Brandlüftung**



**Regengeschützte Lüftung
mit Seitenklappen, Modell 150**



**Regengeschützte Lüftung
mit Seitenklappen, Modell 300**

● Darüber hinaus sind auch Ausführungen ohne Seitenklappen und mit festem (lichtdurchlässigem) Dach anstelle der Lamellen lieferbar.



MODELL NKV - RT

Mehrzweckentlüfter

Modell NKV-RT (hoher Sockel), einwandiges Aluminium, geometrische Fläche (m²) Außenlamellen

Modell	3	4	5	6	7	8	9	10	11	B (mm)
50	0,41	0,54	0,67	0,79	0,92	1,05	1,18	1,31	1,43	580
75	0,59	0,77	0,95	1,14	1,32	1,50	1,68	1,87	2,05	830
100	0,77	1,00	1,24	1,48	1,72	1,95	2,19	2,43	2,67	1080
130	0,98	1,28	1,59	1,89	2,19	2,50	2,80	3,11	3,41	1380
160	1,19	1,56	1,93	2,30	2,67	3,04	3,41	3,78	4,15	1680
190	1,41	1,84	2,28	2,71	3,15	3,58	4,02	4,46	4,89	1980
L(mm)	710	930	1150	1370	1590	1810	2030	2250	2470	

Modell	Geometrische Fläche der Seitenklappen (m ²)										H in mm	
											niedriger Sockel	hoher Sockel
150	0,21	0,27	0,33	0,39	0,46	0,52	0,58	0,64	0,70	0,77	405	605
300	0,36	0,46	0,57	0,67	0,79	0,89	0,99	1,10	1,20	1,30	555	755

$$L \text{ (mm)} = (n \times 220) + 50$$

$$B \text{ (mm)} = (\text{Modell} \times 10) + 80$$

$$A_g \text{ (m}^2\text{)} = L \text{ (m)} \times B \text{ (m)} \quad n = \text{Lamellenzahl}$$

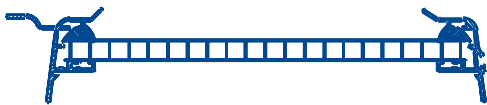
Lamellenausführungen und K - Werte



einfaches Hart- oder Drahtglas 6 mm
K= 5,6 W/m²K, 90 % lichtdurchlässig



Alu-Sandwich 10 mm isoliert
K= 1,9 W/m²K



Polycarbonat - 10 mm transparent/opal
K= 3,0 W/m²K, 79 -50 % lichtdurchlässig



Alu-Sandwich 16 mm isoliert
K= 1,4 W/m²K



Polycarbonat -16 mm transparent/opal
K= 2,4 W/m²K, 79 -50 % lichtdurchlässig



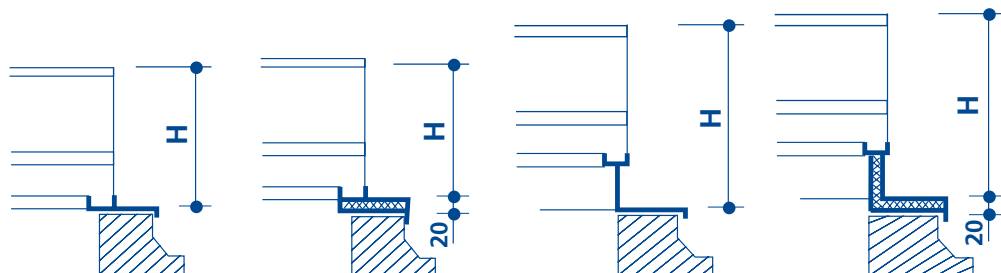
einwandiges Aluminium 1,8 mm
K= 5,7 W/m²K



Isolierglas 18 mm / 20 mm / 22 mm
K= 3,0-1,4 W/m²K, 90 % lichtdurchlässig



doppelwandiges, isoliertes Aluminium
K= 1,4 W/m²K



minimale Dachöffnung	Niedriger Sockel Einwandiges Aluminium	Niedriger Sockel, isoliert	Hoher Basis Einwandiges Aluminium	Hoher Basis, isoliert
Länge	L	L	L	L - 50
Breite	B	B - 24	B	B - 50

Allgemeine Informationen

BESCHREIBUNG:

Der **mechanische aTmos® Mehrzweckdachentlüfter Modell NKV-RT** mit regengeschützten Seitenklappen leitet auf wirtschaftliche, energiefreie Weise große Mengen Warmluft und/oder Rauch ab. Das System eignet sich hervorragend für Gebäude mit einer hohen internen Wärmelast, in denen auch bei Regen und Schnee eine gute Lüftung gewährleistet sein muss. Das formschöne und vielseitige System wird unter der Kontrolle von NEN-EN-ISO 9002 mit den bestmöglichen, korrosionsfreien Materialien gefertigt, was einen einwandfreien Betrieb gewährleistet. Dank einer breiten Palette in Bezug auf Maßführung, Ausführung und Bedienungsmöglichkeiten lässt sich dieses Leichtbausystem praktisch überall einsetzen.

FUNKTION:

Warmluft ist leichter als Kaltluft und steigt auf. Infolge dieser thermischen Wirkung (und/oder durch Überdruck innerhalb eines Gebäudes) kann Warmluft oder Rauch in großen Mengen auf energiefreie Weise aus einem Gebäude abtransportiert werden.

Der NKV-RT-Entlüfter ist mit Außenlamellen für die tägliche Lüftung und/oder den Rauchabzug im Falle eines Brandes ausgerüstet. Für die tägliche Lüftung lassen sich die Außenlamellen bedienen. In Kombination mit der Regenautomatik werden die Außenlamellen bei Niederschlag automatisch geschlossen. Bei der Verwendung als Rauchabzug werden sie im Falle eines Alarms automatisch und mit Vorrang geöffnet. Bei einsetzendem Niederschlag werden die regensicheren Seitenklappen automatisch geöffnet und die Außenlamellen geschlossen. Die Außenlamellen und die Seitenklappen können unabhängig voneinander geöffnet oder geschlossen werden. Die aerodynamisch freie Abzugsfläche der Außenlamellen wird nicht durch die Stellung der Seitenklappen beeinflusst, da die Seitenklappen komplett außerhalb der Dachöffnung und damit außerhalb des Luftstroms angebracht sind. Der NKV-RT ist mit integrierten Regenrinnen ausgerüstet, und jede Klappe schließt auf einer EPDM-Gummidichtung an, was eine maximale Abdichtung in Bezug auf Luftdurchlässigkeit gewährleistet.

ANWENDUNGS- BEREICHE:

Industriegebäude, Einkaufszentren, Messehallen, Mehrzweckgebäude, Hallenbäder, Kartbahnen, Produktions- und Ausstellungshallen usw.

AUSFÜHRUNGEN:

- Außenlamellen:**
- 1,8 mm einwandiges Strangpress-Aluminium
 - 10 mm / 20 mm isoliertes, doppelwandiges Aluminium
 - 10 mm / 16 mm lichtdurchlässiges, Polycarbonat Stegdoppelplatten
 - 6 mm einwandiges Hartglas/Drahtglas/Verbundglas
 - 18-22 mm doppelschaliges Isolierglas (in mehreren Ausführungen)
- Seitenklappen :**
- einwandig / doppelwandiges, isoliertes Aluminium
 - in der Standardausführung Typ 150 oder in der verbreiterten Ausführung Modell 300.
- Gehäuse :**
- einwandig / doppelwandiges, isoliertes Aluminium

BEDIENUNGEN:

Pneumatische Bedienung (verriegelt), CO₂. Elektro-Bedienung 24 V Gleichstrom / 230 V Wechselstrom. „Fail safe“-Bedienungen sowohl elektrisch als auch pneumatisch. Manuelle Ansteuerung.

MATERIAL:

Korrosionsbeständiges Aluminiumblech AlMg3. AlMgSi 0,5-Profile. Witterungsbeständige EPDM-Dichtungen. Befestigungsmaterial aus Edelstahl.

ALLGEMEIN:

Der NKV-RT-Entlüfter wird in der Standardausführung komplett montiert und vor der Lieferung geprüft. Wird mit unbehandelter Aluminiumaußenseite geliefert, kann jedoch auch in jeder gewünschten RAL-Farbe pulverbeschichtet werden. Als Extras sind Insektenschutzgitter, Schalldämpfer und Montageflanschmodifikationen für alle erdenklichen Anschlussvarianten lieferbar. Der NKV-RT kann dank seines relativ geringen Gewichts nicht nur auf allen denkbaren (Flachdach-)Sockeln, Dachprofilplatten und Verglasungssystemen montiert, sondern auch in und auf gebogenen Lichtstraßen, eingebaut werden.

Alle benötigten Montageflansche werden nach Kundenangaben gefertigt und völlig wasserdicht verschweißt ausgeführt. **Zulassung: DIN 18232.**

aTmos®: Beratung – Engineering – Fertigung – Installation – Service und Instandhaltung. Von der Planung, über die Ausführung bis zur Wartung Ihr Partner.

aTmos® Industrielle Lüftungstechnik GmbH · An der Riedbahn 2 · 64560 Riedstadt · Tel.: 0 61 58 / 92 67 - 0 · Fax: 0 61 58 / 92 67 - 44 · e-Mail: info@atmos-gruppe.de

aTmos® Industrielle Lüftungstechnik GmbH · Ockerwitzer Dorfstraße 7 · 01156 Dresden · Tel.: 03 51 / 4 21 52 - 92 · Fax: 03 51 / 4 21 52 - 93 · e-Mail: dd@atmos-gruppe.de

aTmos® Industrielle Lüftungstechnik GmbH · Niederlassung Hamburg · Hauptstraße 8 · 21465 Wentorf · Tel.: 0 40 / 36 11 18 -10 · Fax: 0 40 / 36 11 18 -15 · e-Mail: vagt@atmos-gruppe.de

aTmos® Anlagenbau GmbH · An der Riedbahn 2 · 64560 Riedstadt · Tel.: 0 61 58 / 92 67 - 0 · Fax: 0 61 58 / 92 67 - 44 · e-Mail: info@atmos-gruppe.de

aTmos® Steuerungstechnik GmbH · An der Riedbahn 2 · 64560 Riedstadt · Tel.: 0 61 58 / 92 67 - 0 · Fax: 0 61 58 / 92 67 - 44 · e-Mail: info@atmos-gruppe.de